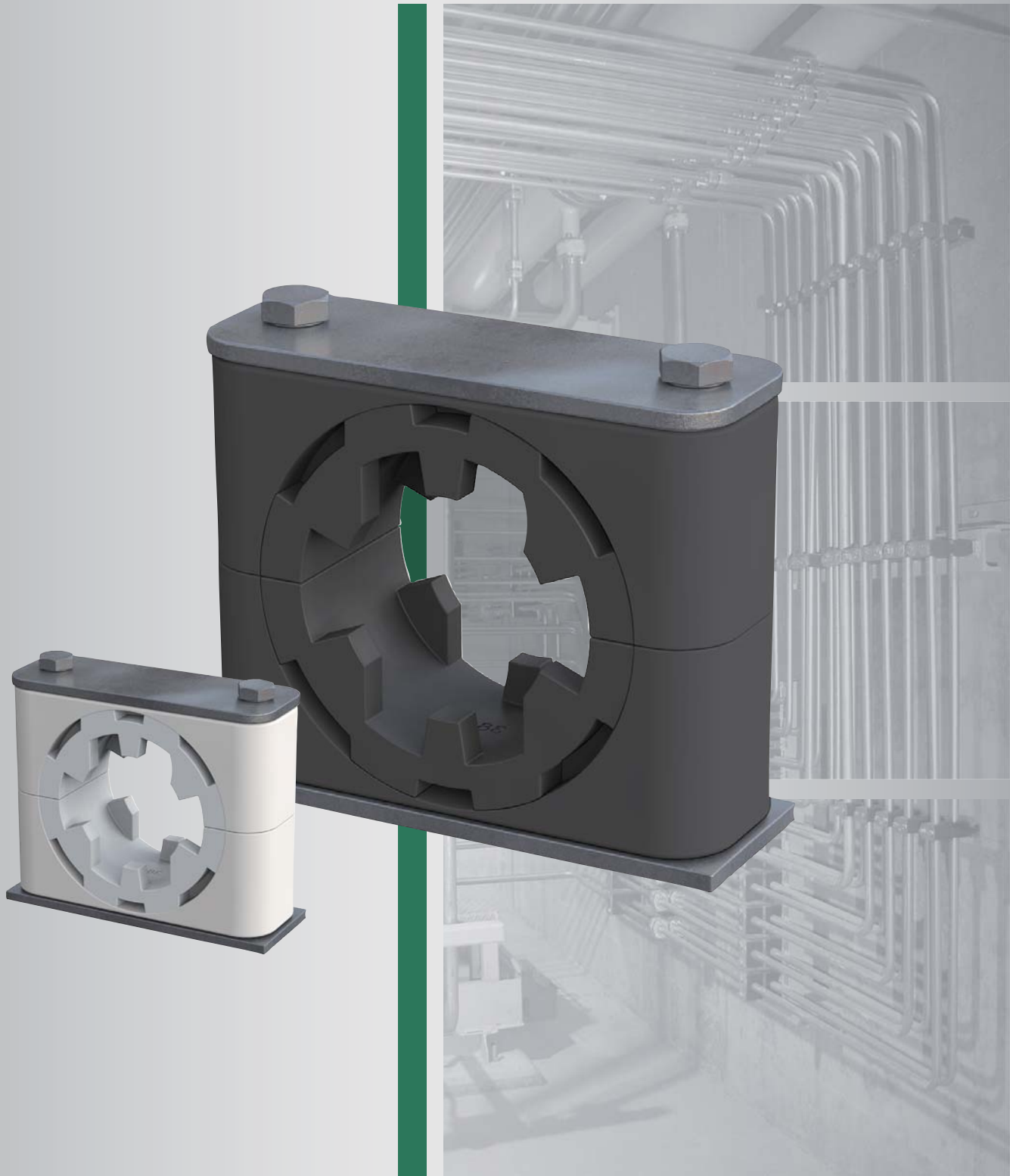




为全球客户提供本地化服务



## 西德福NRC 减震降噪管夹

产品手册

## 西德福 NRC减震降噪管夹

### 产品概述

西德福NRC减震降噪管夹, 专为硬管和软管管路安装的减震降噪而设计, 适用于最常用的外径范围6mm~42mm(1/4" ~1-1/2").

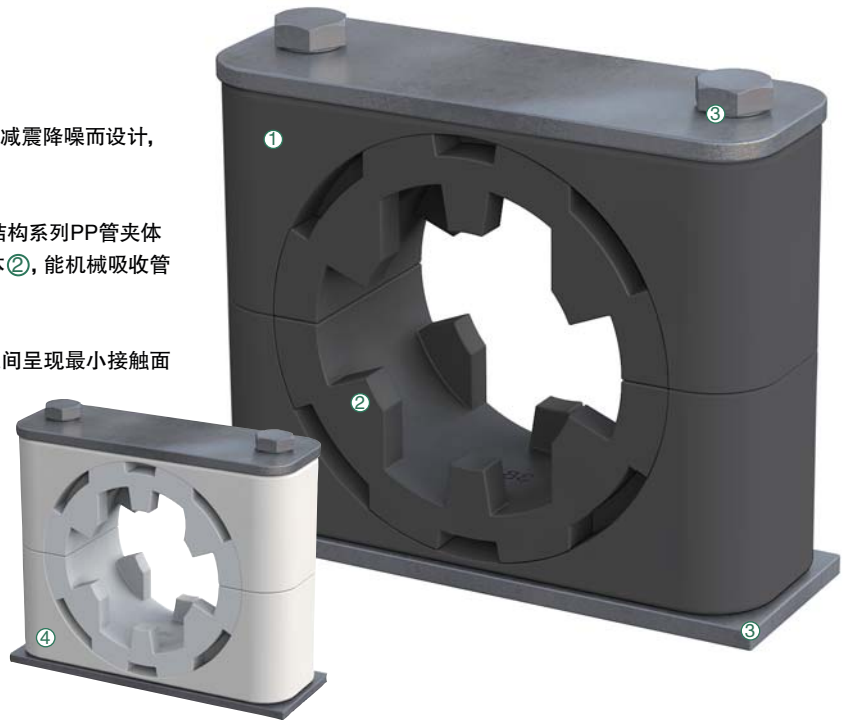
NRC型管夹的工作原理是基于DIN 3015 第1部分标准结构系列PP管夹体(黑色)①, 通过特殊成形, 并增加两片内嵌式热塑性弹性体②, 能机械吸收管路中的震动, 因此能将噪音降低到最小限度。

内嵌式热塑性弹性体的卓越之处在于它与管路和管夹体之间呈现最小接触面积, 因此比原先大家熟知的解决方案更有效。

基于DIN 3015标准设计的企口型内嵌热塑性弹性体和管夹体, 使NRC型管夹适用于更多的管径, 提高了灵活性和通用性。

NRC型管夹与常用的碳钢或不锈钢安装金属部件③完全兼容, 如有需要, 可以简单更换或改装。

西德福亦可提供另一种管夹④, 适用于高安全性区域, 这种管夹完全由符合国际标准和规程的阻燃材料制成, 符合防火保护要求。



### 典型应用



**在港口和装载区域的移动式和固定式设备, 市政和商用车辆**

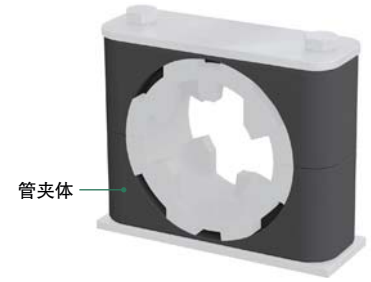
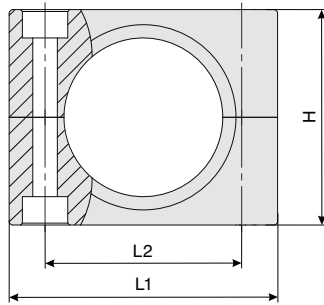
- 降低噪音排放的整体水平, 特别是在城市地区
- 提高职业健康与安全水平
- 有助于建造设备, 符合欧洲议会和理事会的机械指令2006/42/EC和室外指令2000/14/EC



**民用船舶  
如邮轮、游艇和运动汽艇**

- 使强噪声管路的设计、布局和定位获得最大的灵活性 (如靠近船舱或船员宿舍)
- 使船上的交流更方便和舒适 (例如发动机和控制室)
- 降低水下噪声, 保护海洋环境

## 管夹体 PP-NRC型



规格 西德福	DIN	尺寸 (mm/in)		H	宽度	订货代码 管夹体 (2个半体)
		L1	L2			
2	2	42	26	32	30	2-PP-NRC
		1.65	1.02	1.26	1.18	
3	3	50	33	35,5	30	3-PP-NRC
		1.97	1.30	1.40	1.18	
4	4	59	40	41,5	30	4-PP-NRC
		2.32	1.57	1.63	1.18	
5	5	71	52	56,5	30	5-PP-NRC
		2.80	2.05	2.22	1.18	
6	6	86	66	64,5	30	6-PP-NRC
		3.39	2.60	2.54	1.18	

## 订货代码

NRC 管夹体 \*2-\*PP-NRC

\* 西德福规格 2

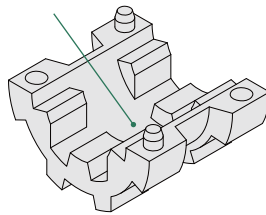
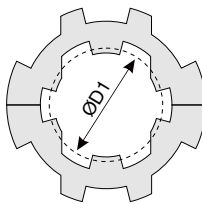
\* 材料 聚丙烯(黑色) PP-NRC

一个管夹体由两个半体组成

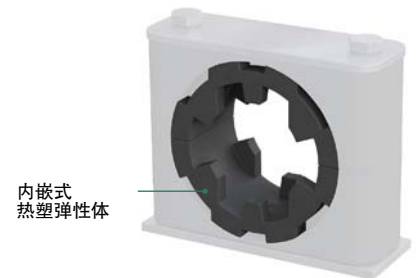
根据需要可提供其它材料和颜色, 其它信息请垂询。

标准包装: 25个管夹体/包 (50个管夹半体)

外径的标记  
ØD1 (mm)



## 内嵌式热塑弹性体 RI-NRC型



规格 西德福	DIN	外径 管材 ØD1		公称通径 管子 (in)	铜管 ASTM B88 (in)	订货代码
		(mm)	(in)			热塑弹性体 (2个半体)
2	2	6				RI-NRC-6-2
		8	5/16			RI-NRC-8-2
		10		1/8		RI-NRC-10-2
		12				RI-NRC-12-2
		12,7	1/2			RI-NRC-12.7-2
3	3	14				RI-NRC-14-3
		15				RI-NRC-15-3
		16	5/8		1/2	RI-NRC-16-3
4	4	18				RI-NRC-18-4
		20				RI-NRC-20-4
5	5	21,3		1/2		RI-NRC-21.3-5
		22			3/4	RI-NRC-22-5
		25				RI-NRC-25-5
		26,9		3/4		RI-NRC-26.9-5
		28				RI-NRC-28-5
		30				RI-NRC-30-5
6	6	32	1-1/4			RI-NRC-32-5
		33,7		1		RI-NRC-33.7-6
		35			1-1/4	RI-NRC-35-6
		38	1-1/2			RI-NRC-38-6
		40				RI-NRC-40-6
		42		1-1/4		RI-NRC-42-6

## 订货代码

NRC 内嵌式热塑弹性体 \*RI-NRC-\*6-\*2

\* 内嵌式热塑弹性体 RI-NRC

\* 外径尺寸 ØD1 (mm) 6

\* 西德福规格 2

一个热塑弹性体由两个半体组成

标准材料为热塑弹性体(黑色), 肖氏硬度73A  
根据需要可提供其它材料和颜色, 其它信息请垂询。

根据需要可提供其它外径尺寸, 其它信息请垂询。

标准包装: 25个热塑弹性体/包 (50个热塑弹性体半体)

# 西德福粘合技术

在工业安装面上粘合安装  
西德福硬管、胶管和软管管夹

西德福粘合技术为在设备和厂房中的最初安装增加了灵活性，可以轻松实现设备和厂房的更改、扩展和维修。这种方式大大减少了安装过程中原本需要的处理时间和成本。



无需热作业

更多信息请登录 [www.stauff.com/innovation](http://www.stauff.com/innovation)



## 德国

Walter Stauffenberg GmbH & Co. KG  
Im Ehrenfeld 4 | 58791 Werdohl  
Tel.: +49 23 92 916 0  
Fax: +49 23 92 916 160  
[sales@stauff.com](mailto:sales@stauff.com)

Globally available through wholly-owned branches and distributors in all industrial countries.



[www.stauff.com](http://www.stauff.com)

## 澳大利亚

STAUFF Corporation Pty Ltd  
Tel.: +61 2 4271 9000  
[sales@stauff.com.au](mailto:sales@stauff.com.au)

## 巴西

STAUFF Brasil Ltda.  
Tel.: +55 11 47 72 72 00  
[stauff@stauffbrasil.com](mailto:stauff@stauffbrasil.com)

## 中国

STAUFF China  
Tel.: +86 21 68 18 70 00  
[info@stauff.com.cn](mailto:info@stauff.com.cn)

## 法国

STAUFF S.A.S.  
Tel.: +33 2 54 50 55 50  
[direction@stauffsa.com](mailto:direction@stauffsa.com)

## 印度

STAUFF India Pvt. Ltd.  
Tel.: +91 20 66 20 2466  
[sales@stauffindia.com](mailto:sales@stauffindia.com)

## 爱尔兰

STAUFF Ireland  
Tel.: +44 28 92 60 69 00  
[sales@stauffireland.com](mailto:sales@stauffireland.com)

## 意大利

STAUFF Italia S.r.l.  
Tel.: +39 031 65 84 94  
[sales@stauff.it](mailto:sales@stauff.it)

## 加拿大

STAUFF Canada Ltd.  
Tel.: +1 416 282 46 08  
[sales@stauffcanada.com](mailto:sales@stauffcanada.com)

## 韩国

STAUFF Korea Ltd.  
Tel.: +82 51 266 66 66  
[info@stauff.co.kr](mailto:info@stauff.co.kr)

## 马来西亚

STAUFF South East Asia Sdn Bhd  
Tel.: +60 3 5637 7888  
[sales@stauff.com.my](mailto:sales@stauff.com.my)

## 新西兰

STAUFF Corporation (NZ) Ltd.  
Tel.: +64 9 271 48 12  
[sales@stauff.co.nz](mailto:sales@stauff.co.nz)

## 波兰

STAUFF Polska Sp. z o.o.  
Tel.: +48 58 660 11 60  
[sales@stauff.pl](mailto:sales@stauff.pl)

## 俄罗斯

STAUFF LLC  
Tel.: +7 495 276 16 50  
[sales@stauff.ru](mailto:sales@stauff.ru)

## 泰国

STAUFF (Thailand) Co., Ltd.  
Tel.: +66 2 721 73 23  
[sales@stauff.co.th](mailto:sales@stauff.co.th)

## 美国

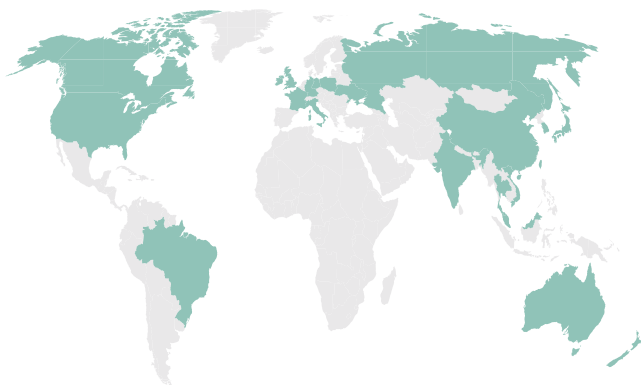
STAUFF Corporation  
Tel.: +1 201 444 78 00  
[sales@stauffusa.com](mailto:sales@stauffusa.com)

## 英国

STAUFF UK Ltd.  
Tel.: +44 114 251 85 18  
[sales@stauff.co.uk](mailto:sales@stauff.co.uk)

## 越南

STAUFF Vietnam Ltd.  
Tel.: +84 8 3948 1041  
[sales@stauff.com.vn](mailto:sales@stauff.com.vn)



 [facebook.com/stauffgroup](https://facebook.com/stauffgroup)

 [twitter.com/stauffgroup](https://twitter.com/stauffgroup)

 [youtube.com/stauffgroup](https://youtube.com/stauffgroup)